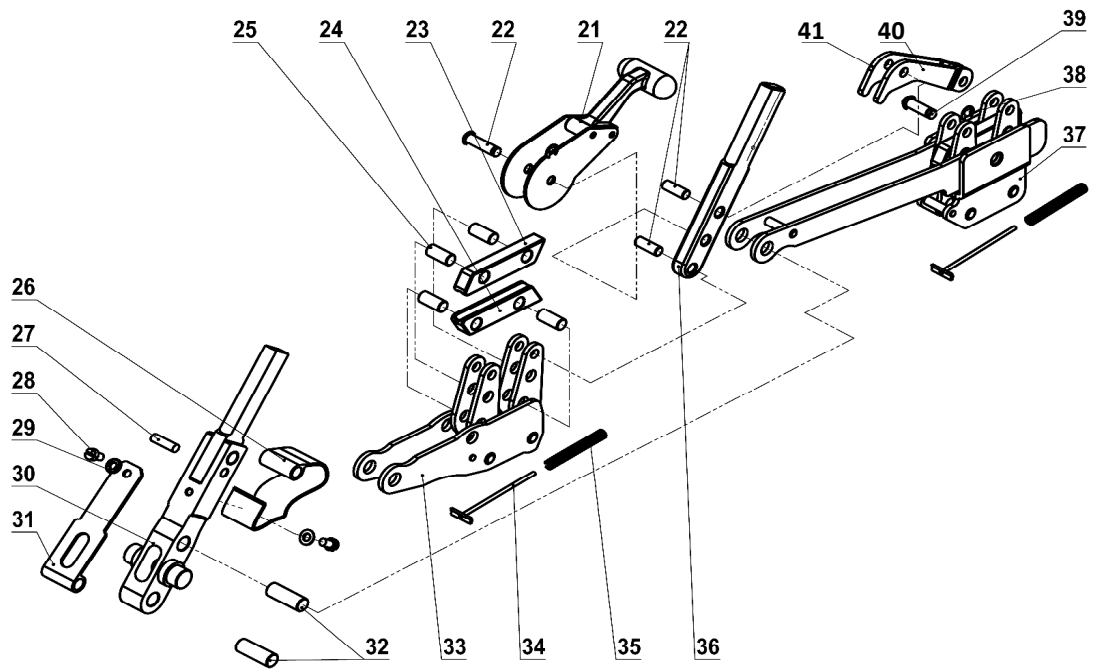
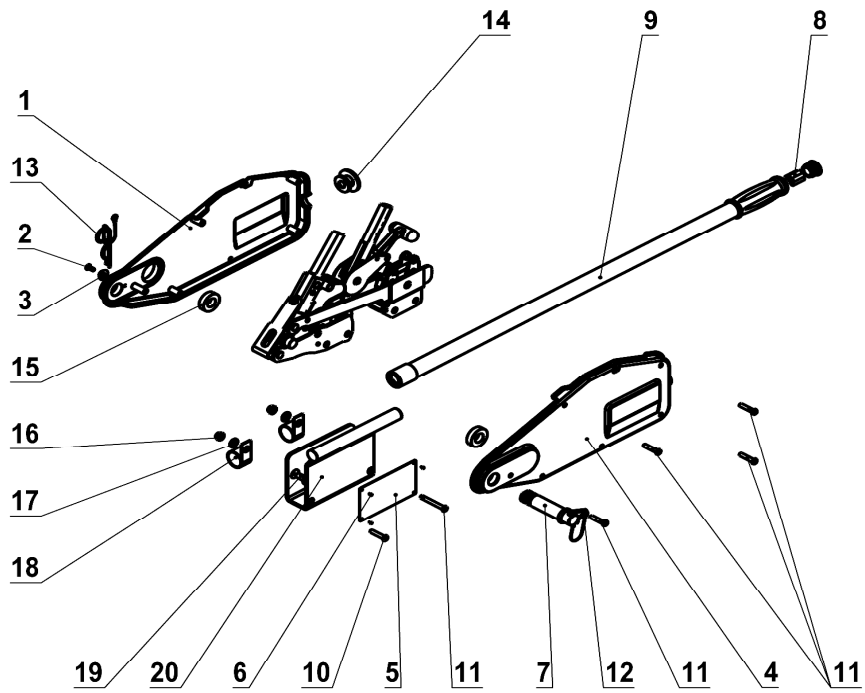


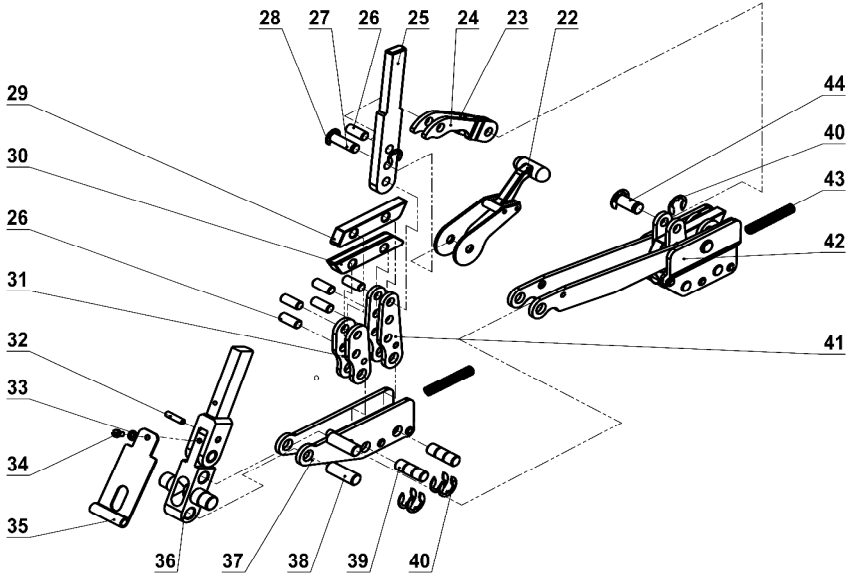
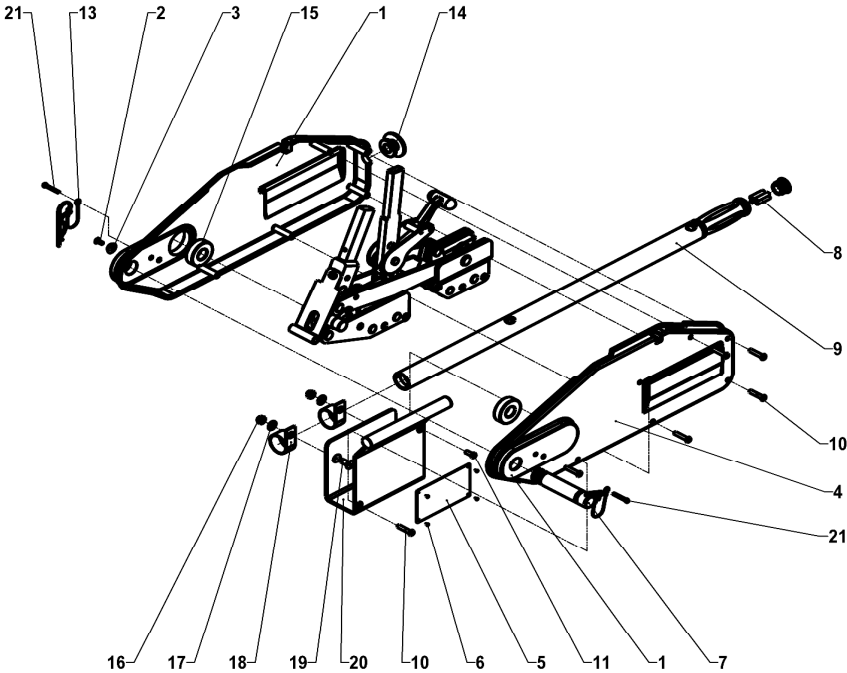
MODELLO Y10ST



MODELLO Y10ST

POS-NO.	MATERIAL NO.	BESCHREIBUNG	DESCRIPTION	MENGE
1	N00249005	Sgr. Gehäuseblech, rechts	Side plate , right	1
2	N09104072	Senkschraube	Cylindric-head tapping screw	1
3	N00246385	Unterlegscheibe	Washer	1
4	N00249003	Sgr. Gehäuseblech, links	Case left, assy.	1
5	N00249034	Typenschild	Name plate	1
6	N09128007	Halbrundkerbnagel	Rivet	4
7	N00240022	Befestigungsbolzen	Fastening bolt, assy.	1
8	N00240024	Abscherstift	Shearing bolt	5
9	N00240025	Bedienhebel, kpl.	Action lever, assy.	1
10	N09108023	Linsenkopfschraube m. Innensechskant	Screw	5
11	N09108065	Linsenkopfschraube m. Innensechskant	Screw	1
12	N00249150	Befestigungsseil	Fastening rope	1
13	N00240143	Federstecker, kpl.	Spring cotter, assy.	1
14	N00240100	Seilführungshülse	Guide sleeve of cable	1
15	N09151130	Rillenkugellager	Ball bearing	2
16	N09115098	Sechskantmutter	Nut	2
17	N09121001	Scheibe	Washer	2
18	N00240137	Klettbander	Velcro strap	2
19	N09103013	Senkschraube	Screw	2
20	N00249031	Sgr. Griff	Handle	1
21	N00240031	Backenöffnungshebel, kpl.	Opening lever for clamps, assy.	1
22	N00240040	Bolzen	Bolt	1
23	N00240028	Klemmbacke, oben	Clamp upper	2
24	N00240029	Klemmbacke, unten	Clamp under	2
25	N00240030	Druckbolzen	Thrust bolt	10
26	N00249036	Gummischutz II	Rubber cover II	1
27	N00240024	Abscherstift	Shearing bolt	1
28	N09106014	Zylinderschraube	Cylindrical screw	2
29	N09121003	Scheibe	Washer	2
30	N00249037	Vorwärtsganghebel, kpl.	Action lever forward, assy.	1
31	N00249035	Abdeckung	Rubber cover I	1
32	N00240032	Achse	Axle	2
33	N00240026	Vorderer Schlitten, kpl.	Front slide, assy.	1
34	N00240033	Federführung	Spring guide	2
35	N00240034	Druckfeder	Spring	2
36	N00240036	Rückwärtsganghebel	Action lever backwards	1
37	N00240027	Hinterer Schlitten, kpl.	Back slide, assy.	1
38	N09123052	Sicherungsscheibe	Lock washer	4
39	N00240035	Bolzen	Bolt	1
40	N00240038	Rückschubhebel, rechts	Push lever right	1
41	N00240037	Rückschubhebel, links	Push lever left	1

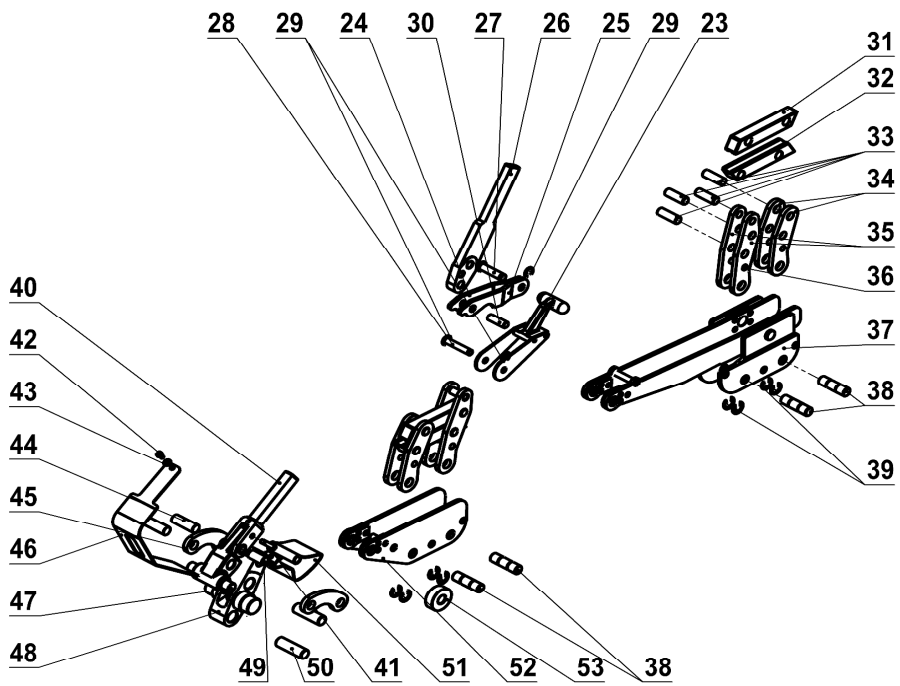
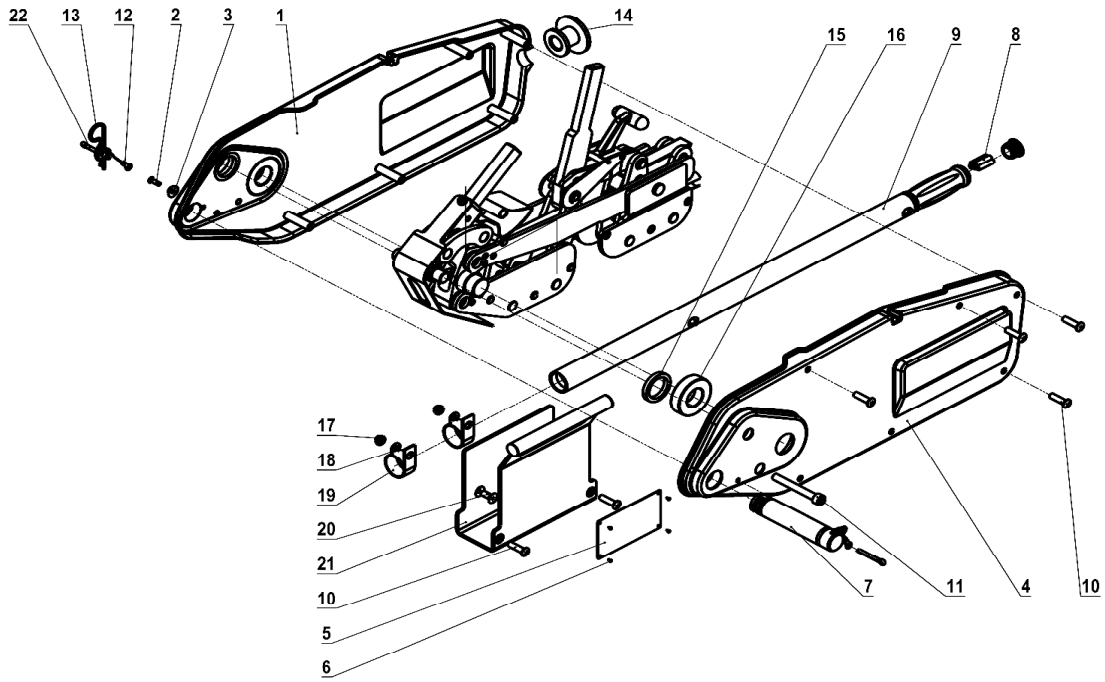
MODELLO Y16ST



MOSELLO Y16ST

POS-NO.	MATERIAL NO.	BESCHREIBUNG	DESCRIPTION	MENGE
1	N00249068	Gehäusehälfte, links Y16 ST	Housing , left Y16 ST	1
2	N09103012	Senkschraube	Cylindric-head tapping screw	1
3	N00246385	Unterlegscheibe	Washer	1
4	N00249067	Gehäusehälfte, rechts Y16 ST	Housing, right Y16 ST	1
5	N00249075	Typenschild	Name plate	1
6	N09128007	Halbrundkerbnagel	Rivet	4
7	N00249052	Befestigungsbolzen	Fastening bolt, assy.	1
8	N00240050	Abscherstift	Shearing bolt	5
9	N00240053	Bedienhebel, kpl.	Action lever, assy.	1
10	N09108023	Linsenkopfschraube m. Innensechskant	Screw	5
11	N09108060	Linsenkopfschraube m. Innensechskant	Screw	1
12	N00249150	Befestigungsseil	Fastening rope	1
13	N00240142	Federstecker, kpl.	Spring cotter, assy.	1
14	N00249066	Seilführungshülse	Guide sleeve of cable	1
15	N09151052	Rillenkugellager	Ball bearing	2
16	N09115098	Sechskantmutter	Nut	2
17	N09121001	Scheibe	Washer	2
18	N00240137	Klettbander	Velcro strap	2
19	N09103013	Senkschraube	Countersunk screw	2
20	N00249073	Sgr. Griff	Handle	1
21	N09125033	Splint	Cotter pin	1
22	N00240058	Backenöffnungshebel	Opening lever for clamps, assy.	1
23	N00240070	Rückschubhebel, rechts	Push lever right	1
24	N00240071	Rückschubhebel, links	Push lever left	1
25	N00240057	Rückwärtsganghebel	Action lever backwards	1
26	N00240064	Druckbolzen	Thrust bolt	10
27	N00249072	Bolzen	Bolt	1
28	N09123038	Sicherungsscheibe	Lock washer	4
29	N00240068	Klemmbacke, oben	Clamp upper	2
30	N00240069	Klemmbacke, unten	Clamp under	2
31	N00240065	Klemmhebel, kurz	Lever for clamp, short	4
32	N00240050	Abscherstift	Shearing bolt	1
33	N09121003	Scheibe	Washer	2
34	N09106014	Zylinderschraub mit Schlitz	cylindric-head screw	2
35	N00249080	Gummischutz I	Rubber cover I	1
36	N00240141	Vorwärtsganghebel, kpl.	Action lever forward, assy.	1
37	N00240054	vorderer Schlitten	Front slide	1
38	N00240060	Achse	Axle	2
39	N00420062	Lagerbolzen	Bearing bolt	4
40	N09123027	Sicherungsscheibe	Lock washer	10
41	N00240066	Klemmhebel, lang	Lever for clamp, long	4
42	N00240056	Hinterer Schlitten, kpl.	Back slide, assy.	1
43	N00240061	Druckfeder	Spring	2
44	N00240074	Bolzen	Bolt	1
NA	N00240140	Gummischutz II	Rubber cover II	1

MODELLO Y32ST



MODELLO Y32ST

POS-NO.	MATERIAL NO.	BESCHREIBUNG	DESCRIPTION	MENGE
1	N00249081	Sgr. Gehäuseblech, rechts	Side plate , right	1
2	N09103012	Senkschraube	Cylindric-head tapping screw	1
3	N00246385	Unterlegscheibe	Washer	1
4	N00249079	Sgr. Gehäuseblech, links	Case left, assy.	1
5	N00249088	Typenschild	Name plate	1
6	N09128007	Halbrundkerbnagel	Rivet	4
7	N00249086	Befestigungsbolzen	Fastening bolt, assy.	1
8	N00240104	Abscherstift	Shearing bolt	5
9	N00240105	Bedienhebel, kpl.	Action lever, assy.	1
10	N09108052	Zylinderschraube m. Innensechskant	Screw	6
11	N09102161	Linsenkopfschraube m. Innensechskant	Screw	1
12	N00610167	Befestigungsseil	Fastening rope	1
13	N00240144	Federstecker, kpl.	Spring cotter, assy.	1
14	N00240107	Seilführungshülse	Guide sleeve of cable	1
15	N09151195	Rillenkugellager	Ball bearing	2
16	N09151022	Rillenkugellager	Ball bearing	2
17	N09115098	Sechskantmutter	Nut	2
18	N09121001	Scheibe	Washer	2
19	N00240137	Klettbander	Velcro strap	2
20	N09103013	Senkschraube	Countersunk screw	2
21	N00249094	Sgr. Griff	Handle	1
22	N09125033	Splint	Cotter pin	1
23	N00240108	Backenöffnungshebel	Opening lever for clamps, assy.	1
24	N00240110	Rückschubhebel, rechts	Push lever right	1
25	N00240109	Rückschubhebel, links	Push lever left	1
26	N00240111	Rückwärtsganghebel	Action lever backwards	1
27	N00240113	Bolzen	Bolt	1
28	N00240112	Bolzen	Bolt	1
29	N09123038	Sicherungsscheibe	Lock washer	4
30	N00240129	Bolzen	Bolt	1
31	N00240121	Klemmbacke, oben	Clamp upper	2
32	N00240120	Klemmbacke, unten	Clamp under	2
33	N00240115	Druckbolzen	Thrust bolt	8
34	N00240065	Klemmhebel, kurz	Lever for clamp, short	4
35	N00240066	Klemmhebel, lang	Lever for clamp, long	4
36	N00240114	Federdruckbolzen	Spring bolt	2
37	N00240122	Hinterer Schlitten, kpl.	Back slide, assy.	1
38	N00240128	Lagerbolzen	Bearing bolt	4
39	N09123038	Sicherungsscheibe	Lock washer	8
40	N00240141	Vorwärtsganghebel, kpl.	Action lever forward, assy.	1
41	N00240104	Abscherstift	Shearing bolt	1
42	N09106014	Zylinderschraub mit Schlitz	Cylindric-head screw	2
43	N09121003	Scheibe	Washer	2
44	N00240117	Achse	Axle	2
45	N00240133	Zuglasche	intermediate actuating lever	2
46	N00249098	Gummischutz I	Rubber cover I	1
47	N00240131	Bolzen	Bolt	1
48	N00240132	Zenterwelle	Centering shaft	1
49	N00249082	Bolzen	Bolt	1
50	N00240028	Achse	Axle	2
51	N00249099	Gummischutz II	Rubber cover II	1
52	N00240118	vorderer Schlitten	Front slide	1
53	N00240130	Rolle	Roll	1